

PROGETTO DI PIATTAFORMA E PERCORSI PER L' ACCESSO DEL PUBBLICO ALLA ZONA ARCHEOLOGICA DELLE TERME A CARSULAE

Hanno Partecipato:

The San Gemini Preservation Studies Program
Max Cardillo, Nikos Vakalis, Andrew Wilkinson, Gioia Casale, Elena Lorenzetti, Elena Raimondi.

University of Notre Dame (School of Architecture)
Steven W. Semes, Eric Stalheim, Paolo Vitti

Università degli studi di Perugia (Facoltà di Ingegneria)
Marco Corradi, Emanuela Speranzini

Valdosta State University
Jane Whitehead, Bruce Brown, Shawna Hyland

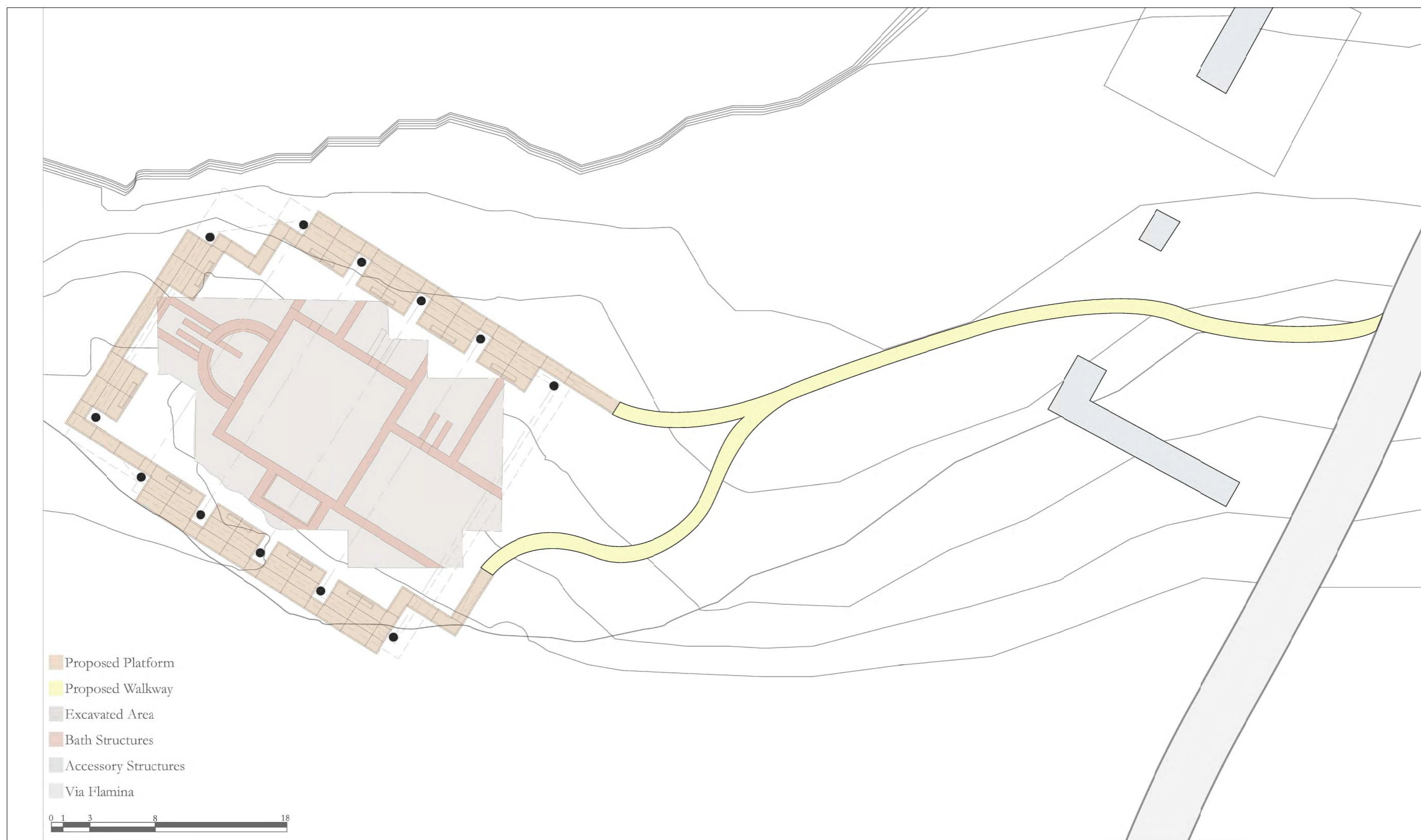
Associazione Valorizzazione Patrimonio Storico San Gemini
Leda Violati, Piero Zannori, Stefano di Gianpietro

Progetto

Questo progetto è uno studio preliminare per una serie di percorsi e strutture che permetteranno di visitare la zona archeologica delle terme a Carsulae. L'obiettivo è quello di permettere al pubblico di osservare i ruderi delle terme e il lavoro da parte degli archeologi e dei restauratori in modo sicuro senza causare danni alle antiche strutture né disturbare i lavori in corso.

La struttura è concepita come un sistema modulare di piattaforma, passerelle e rampe in ferro zincato, che si possono montare e smontare senza lasciare elementi fissi sul sito e senza danneggiare alcun reperto archeologico. Le passerelle possono essere costruite in modo che si appoggino sulle strutture già esistenti che sostengono la tettoia che copre il sito o su appoggi autonomi di ferro zincato di altezza regolabile che si possono smontare e riposizionare in modo da permettere in un futuro scavi e lavori di restauro vicino o sotto le piattaforme. Le strutture sono progettate per permettere un accesso sicuro a un pubblico di adulti, bambini e persone diversamente abili che usano sedie a rotelle. Ci sarà anche la possibilità di installare panche, teche e materiale illustrativo lungo il percorso.

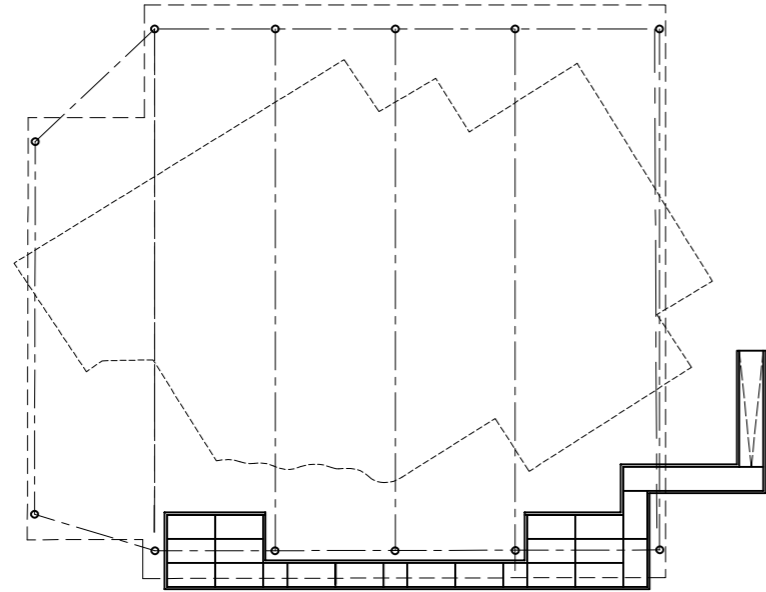
Il sistema è concepito in maniera da poter realizzare una struttura ridotta all'inizio e poi nel tempo espanderla sui tre lati, mentre il quarto lato verso levante va lasciato aperto in modo da permettere l'accesso all'area di scavo per personale e materiali.



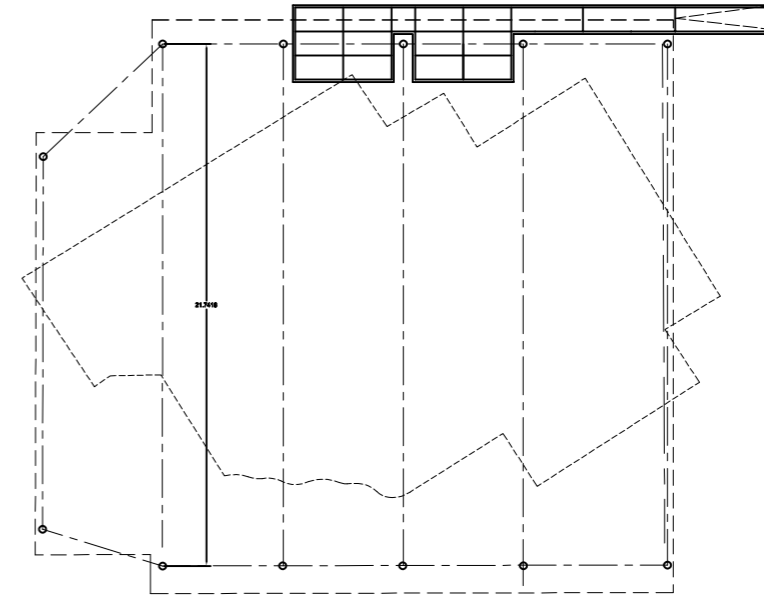
Planimetria Generale - Piattaforma per i visitatori



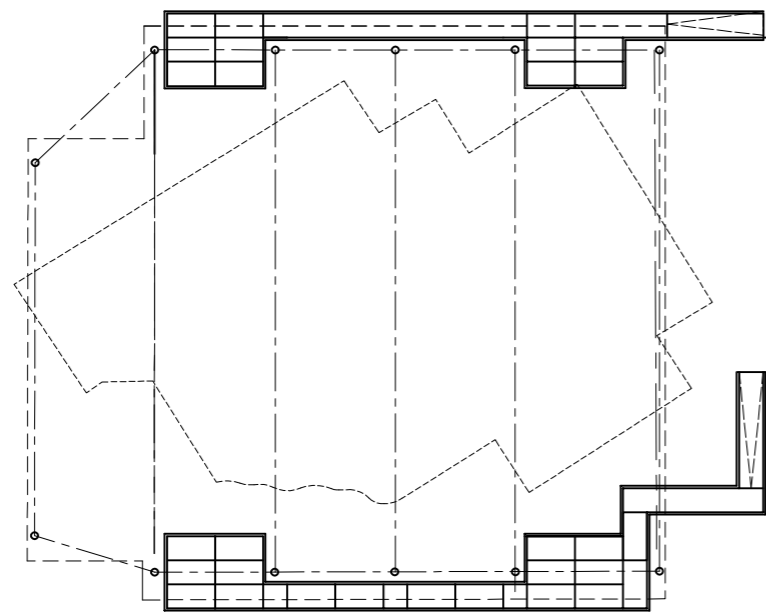
Ipotesi di configurazioni delle piattaforme per i visitatori



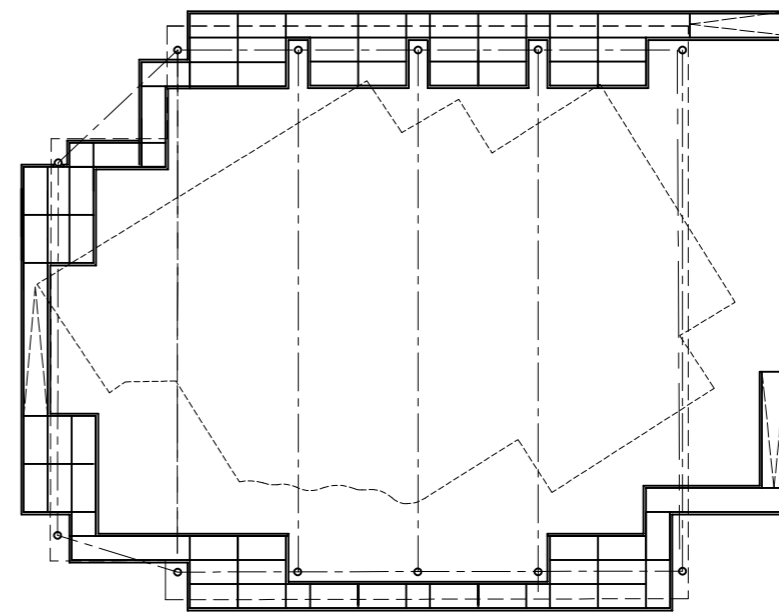
Configurazioni ridotta al lato sud - Fase Ia



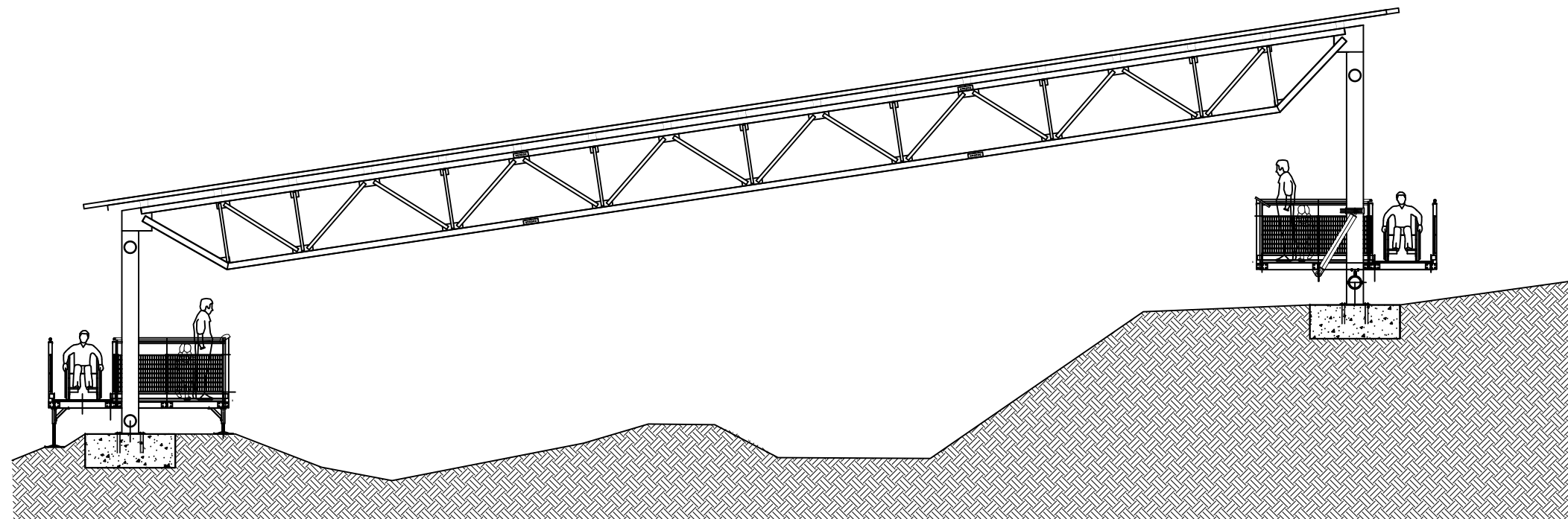
Configurazioni ridotta al lato nord - Fase Ib



Configurazioni al lato sud e nord - Fase II

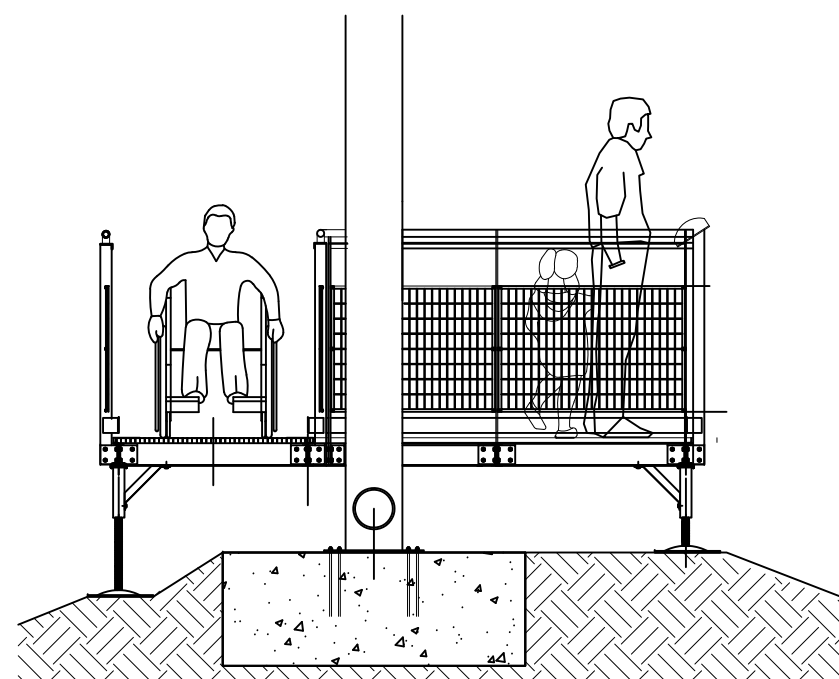


Configurazioni estesa su tre lati - Fase III



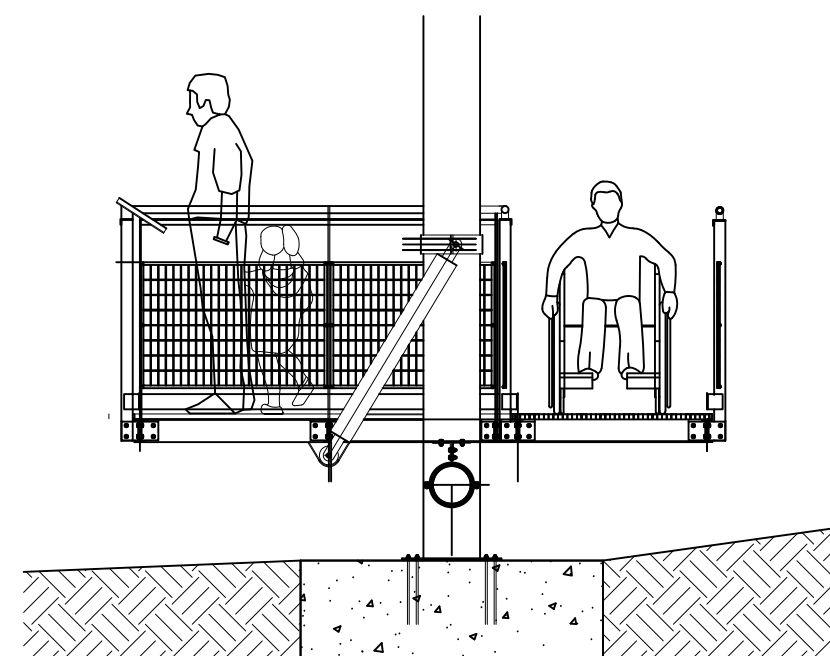
Scala 1:100

Sezione trasversale - copertura terme
con piattaforma per i visitato



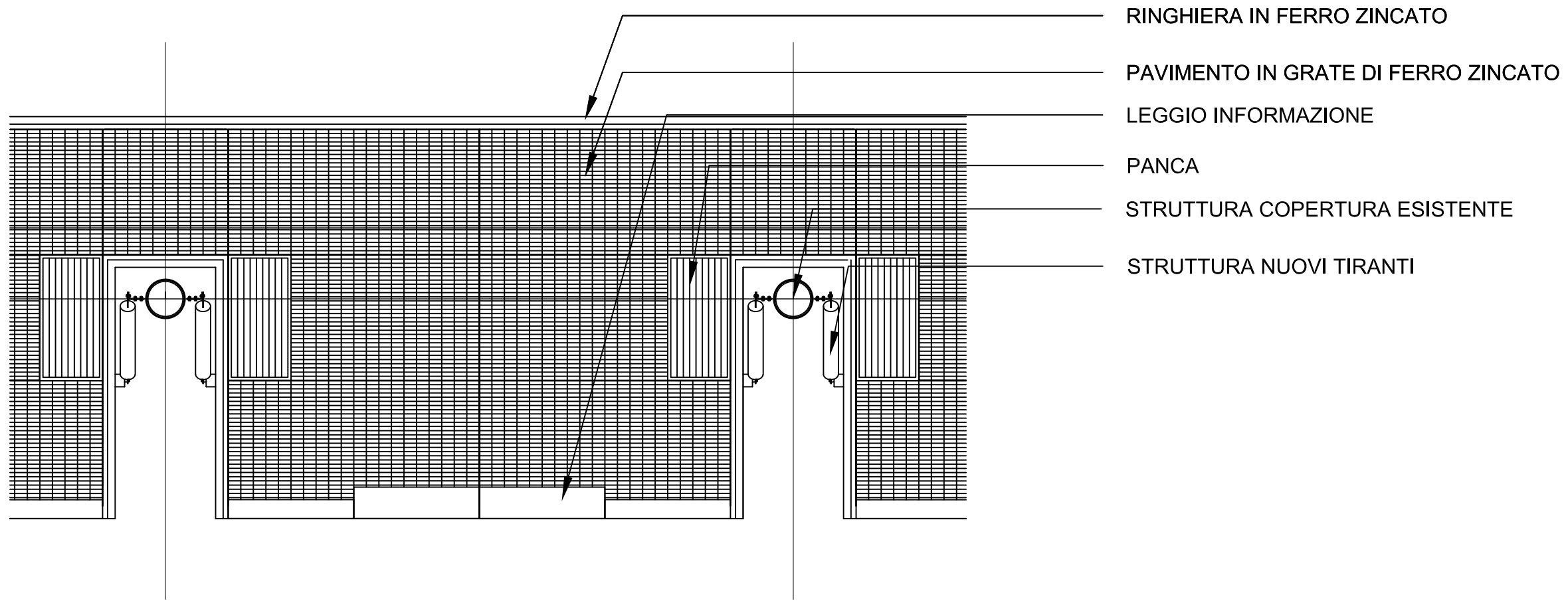
Scala 1:40

Sezione particolare - piattaforma sorretta da
sostegni che ppoggiano a terra

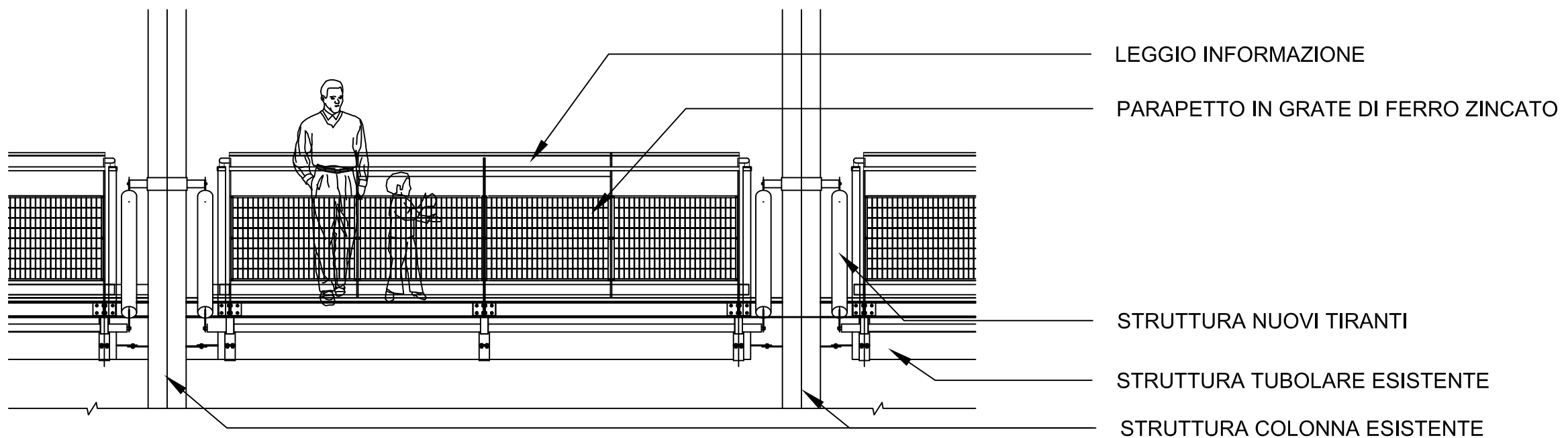


Scala 1:40

Sezione particolare - piattaforma che
appoggia sulla struttura della copertura



PIANTA-PARTICOLARE



PROSPETTO - PARTICOLARE